

附件 1

环 境 保 护 技 术 文 件

电 解 锰 行 业 污 染 防 治 可 行 技 术 指 南

(试 行)

Guideline on Available Technologies of Pollution Prevention and

Control for EMM

(on Trial)

环 境 保 护 部 发 布

前 言

为贯彻执行《中华人民共和国环境保护法》，防治环境污染，完善环保技术工作体系，制定本指南。

本指南以当前技术发展和应用状况为依据，可作为电解锰行业污染防治工作的参考技术资料。

本指南由环境保护部科技标准司提出并组织制订。

本指南起草单位：中国环境科学研究院。

本指南由环境保护部解释。

1 总则

1.1 适用范围

本指南适用于以碳酸锰矿或经还原后的氧化锰矿为主要原料的电解锰企业和具有浸出氧化等后续工序的以氧化锰矿为主要原料的电解锰企业。

1.2 术语和定义

1.2.1 电解锰

是指用锰矿石经酸浸出获得锰盐，再送电解槽电解析出的单质金属。

1.2.2 化合

是指电解锰生产过程中的矿石浸出、除铁、中和、除重金属等工艺过程。

1.2.3 电解

是指将电流通过电解质溶液（又称电解液），在阴极和阳极上引起氧化还原反应的过程。

1.2.4 可溶性锰

指锰矿石中可以被硫酸所浸出的二价锰。

2 生产工艺及污染物排放

2.1 生产工艺及产污环节

采用湿法冶金工艺，以碳酸锰矿或经还原后的氧化锰矿为主要原料，经酸浸，净化、电解沉积后生产电解锰。整个工艺过程可分为制液和电解。制液包括浸出、氧化、净化、过滤等工序。电解包括电解、钝化、漂洗、干燥、剥离等工序。

电解锰生产工艺流程及主要产污环节如图 1。

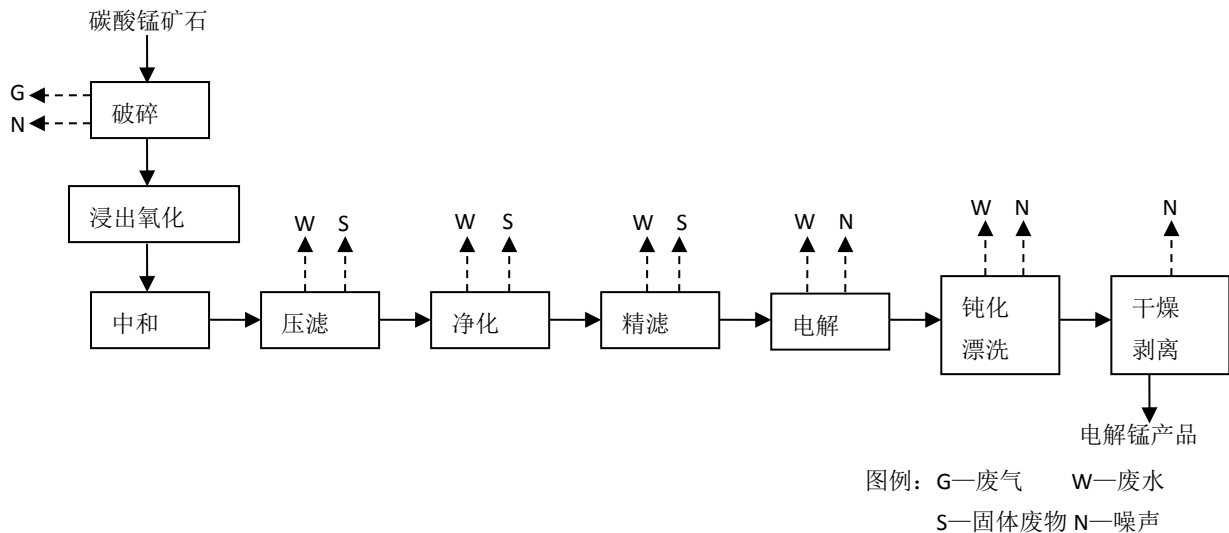


图 1 电解锰生产工艺流程及主要产污环节

2.2 污染物排放

电解锰生产过程产生的污染物包括废水、废气、固体废物和噪声。

2.2.1 废水

电解锰生产废水主要是极板冲洗废水、滤布清洗废水、隔膜布用水、酸雾吸收等工段产生的废水以及渣场渗滤液等。电解锰废水水质复杂，废水 pH 较低，一般在 4.5 左右，呈酸性；废水中含有铬、锰等重金属离子。六价铬通常以铬酸盐和重铬酸钾形式存在，总锰包括二价锰和四价锰，以二价锰为主。此外废水中悬浮物较多，色度较高，氨氮含量高。

2.2.2 废气

电解锰生产过程中的大气污染物主要来源于矿粉加工过程产生的尘，浸出工序中产生的硫酸雾以及中和过程中产生的无组织排放的氨气。粉尘的产生浓度约为 1200 mg/m^3 ，由除尘器处理后收集并作为原料回收利用；浸出工序产生的硫酸雾，产生浓度约为 100 mg/m^3 ，经酸雾吸收塔进行处理。含尘气体和硫酸雾对人体和环境均具有危害性。

2.2.3 固体废物

(1) 锰渣

锰渣主要是由矿石酸浸后固液分离产生的，含有大量的锰、氨氮，以及铜、锌、镉等重金属离子，经长期的堆放和雨淋，极易给锰渣堆放场周边的环境和生态带来环境污染隐患。

(2) 阳极泥

主要成分为二氧化锰，另含有铅（5%）、硒（0.3%）等有害元素。严禁外售处置，容许自身作为原料

回收利用，鼓励通过专用的回收处理设施回收铅、硒，作资源化利用。

(3) 含铬污泥

含铬污泥主要产生于含铬废水经车间污水处理设施后的污泥，按相关规定属于危险废物（废物类别 HW21、废物代码 346-100-21），应进行安全处置。

2.2.4 噪声

电解锰生产过程中噪声源主要有破碎机、装载机、磨粉机、提升机、压滤机、循环水泵、冷却塔、产品剥离斗、压滤泵及空压机、风机等设备。大部分设备如破碎机、装载机等均置于厂房内，部分设备如空压机等设置在室内并设有消声器，厂房外噪声值低于 85dB(A)。水泵、风机位于室外，采取建筑隔声措施，风机加装消声器。

3 电解锰污染防治技术

3.1 清洁生产技术

清洁生产技术是指从源头及生产过程中削减污染物产生量的技术，主要包括源头削减类、过程控制类和末端循环类技术。

3.1.1 制粉工段

3.1.1.1 负压立磨技术

负压立磨技术是采用一种负压风扫式的粉磨设备，在对矿石进行研磨的同时实现烘干。

该技术磨粉效率高，能耗低，对原料的水分要求比较宽（含水率 1%~15%），与其他粉磨设备比较，节电效果较为显著，锰粉回收率可达 98%。所得产品质量稳定，颗粒级配均匀，且维修方便。

该技术适用于规模较大电解锰企业生产过程锰矿石的磨矿。

3.1.1.2 球磨技术

球磨技术是利用下落研磨体（如钢球、鹅卵石等）的冲击作用以及研磨体与球磨内壁的研磨作用而将物料粉碎并混合。物料在第一仓达到粗磨后，经单层隔仓板进入第二仓，该仓内镶有平衬板，内有钢球，将物料进一步研磨。粉状物通过卸料算板排出，完成粉磨作业。

该技术安装简单，粉碎效率高，锰粉回收率可达 98%，可降低能耗，提高细粉粒度，增加处理能力。

该技术适用于电解锰生产过程锰矿石的磨矿。

3.1.2 制液工段

3.1.2.1 隔膜压滤技术

隔膜压滤技术是改进了普通箱式压滤机的设计，在滤板和滤布之间加装一层弹性膜，运行时，当入料结束，可将高压液体介质注入滤板和隔膜之间，使隔膜鼓起并压迫滤饼，实现对滤饼的进一步脱水。

该技术可将可溶性锰回收率提升到 92%以上，滤渣可溶性锰含量降至 1.5%以下，渣中含水率小于 25%以下，渣中含水量低于普通压滤技术。

该技术适用于电解锰化合工段后固液的分离。

3.1.2.2 锰粉二段酸浸洗涤一体化技术

利用较高酸度阳极液对滤饼中残留碳酸锰进行二段酸浸和洗涤；利用清水或低浓度含锰回水进行洗涤来降低硫酸锰残留；利用氨水对滤饼进行中和，实现对其中的锰渣无害化处理；将上述工艺和隔膜压滤技术整合，实现二段酸浸、洗涤和压滤的一体化。

该技术利用活塞式置换洗涤方式，大幅度降低了清水用量，保证了工艺水平衡。利用穿流式反应，提高了浸出速率，大幅度降低了锰渣中酸溶锰含量；采用多种氧化剂组合，除铁工艺和清液净化方式，降低氧化剂耗量，节约成本，提高净化效果。

该技术适用于电解锰化合浸出液的固液分离和洗涤。

3.1.3 电解及后序工段

3.1.3.1 增强塑料电解槽

增强塑料电解槽是利用化工新材料乙烯基树脂整体浇铸成型的电解槽来替代由木料构造的传统电解槽。

该技术节电性能突出，抗变形、耐腐蚀、绝缘性能较好、节约占地，极大地提高了企业投资的综合收益。

该技术适用于电解锰生产过程中合格液的电解。

3.1.3.2 连续抛沥逆洗及自控技术

连续抛沥逆洗技术是通过调整和改善电解锰生产过程中电解后序工段的传统工序，优化工艺参数，开发从起槽、钝化、漂洗、烘干到剥离、检验、浸油和入槽的一体化清洁生产成套技术，实现该技术的设备化和自动控制。

该技术可提高电解液、钝化液回用率，减少废水排放量，消除废水中氨氮对环境造成的污染，并降低电解车间粉尘和噪声；提高电解锰行业的技术水平，改善劳动条件，有利于发展循环经济，实现清洁生产和可持续发展。

该设备适用于电解锰生产过程电解及后序工段的极板出入槽及钝化、清洗烘干剥离等后期处理。

3.2 水污染治理技术

水污染治理技术是指采用传统的末端处理工艺治理水污染物的技术。

3.2.1 化学沉淀法

化学沉淀法是通过向废水中投加化学药剂（氢氧化物、石灰等），使重金属离子与水中溶解性的物质发生化学反应，生成难溶化合物，再采用沉淀或气浮等技术加以分离，达到去除锰离子的目的。

该技术对重金属离子的去除效率很高（大于 98%），基本可处理除汞以外的所有重金属离子；对水质有较强的适应性；工艺流程短，设备简单，原料来源广泛，废水处理费用低。但中和反应后生产的泥渣，存在二次污染。

该技术适用于电解锰生产过程中产生的伴有重金属离子的酸性废水。

3.2.2 铁屑微电解法

铁屑微电解法是利用废铁屑，可掺入一定比例的石墨、活性炭、铝屑等，设计成过滤床，以工业废水为电解质溶液，形成原电池，发生电极反应对废水进行处理，达到处理电解锰废水为目的的工艺过程。

该技术以废铁屑为原料，能达到以废治废的目的，且设备投资和土建设施投资少，运行费用低，铬去除率高，处理能力大，维修方便，但容易造成溶出大量的铁屑。

该技术适用于电解锰酸性废水的处理。

3.2.3 还原-中和沉淀法

还原-中和沉淀法是利用硫酸与铁屑将废水中的六价铬还原为三价铬后，向废水中投加石灰将 pH 值调节到 10~11，使废水中的锰离子、三价铬离子转化为氢氧化锰和氢氧化铬沉淀除去，最后用硫酸将废水的 pH 反调至 6~9，达到中和的目的。

该技术适用于电解锰含铬含锰废水的处理。

3.2.4 絮凝沉淀法

絮凝沉淀法是通过向废水中投加絮凝剂，使废水中难以沉淀的细小颗粒及胶体颗粒脱稳并相互聚集成粗大的颗粒而沉淀，实现与废水分离，达到水质净化。

该技术适用于电解锰含锰废水的处理。

3.2.5 电解法

电解法处理含锰废水是利用电化学原理，使废水中的锰离子在阴极被还原，并以单质形式沉淀下来，从而达到去除并回收资源的目的。

电解法可处理锰离子浓度较低 ($\leq 1000 \text{ mg/L}$) 的废水, 具有无二次污染, 能耗少, 能回收锰等优点, 是一种有发展前景的含金属离子废水的处理方法。

该技术适用于电解锰含锰废水的处理。

3.2.6 铬离子循环利用技术

铬离子循环利用技术主要为除 Cr^{6+} 系统, 包括三级除 Cr^{6+} 交换柱, 两柱串联吸附, 另一柱备用, 当一柱吸附饱和后进入再生阶段, 另外两柱串联吸附, 如此交替循环。

该技术可实现 Mg^{2+} 镁离子、 Cr^{6+} 的一次性分离和废水中的 Cr^{6+} 的回收利用, Cr^{6+} 回收率达到 99.9% 以上, 回收 Cr^{6+} 浓度达到 7 g/L 以上, 可直接回用。

该技术适用于电解锰废水中 Cr^{6+} 的回收。

3.3 大气污染治理技术

大气污染治理是指采用传统的末端治理工艺, 治理粉尘、酸雾等气体污染物的技术。

3.3.1 粉尘治理技术

3.3.1.1 袋式除尘技术

袋式除尘技术利用纤维织物的过滤作用对含尘气体进行净化, 当含尘气体进入袋式除尘器后, 颗粒大、比重大的粉尘, 由于重力的作用沉降下来, 落入灰斗, 含有较细小粉尘的气体在通过滤料时, 粉尘被阻留, 使气体得到净化。

袋式除尘技术除尘效率高, 适用性强, 但运行维护工作量较大, 滤袋破损需及时更换。为避免潮湿粉尘造成糊袋现象, 应采用由防水滤料制成的滤袋。

该技术适用于电解锰破碎工序立磨机、雷蒙磨机、球磨机等设备的除尘。

3.3.1.2 旋风+袋式除尘技术

该旋风+袋式除尘技术首先利用旋风除尘器去除掉大粒径的粉尘颗粒, 再利用袋式除尘器去除较小颗粒尘粒, 以达到更好的除尘效率。

该技术具有旋风除尘器结构简单、易于安装和维护管理, 设备投资和操作费用较低等特点, 又具有袋式除尘器高除尘效率, 实用性强的优点。

该技术适用于电解锰破碎工序立磨机、雷蒙磨机、球磨机等设备的除尘。

3.3.1.3 电除尘技术

电除尘技术通过在电极上施加高电压后使含尘气体电离, 进入电场空间的烟尘荷电在电场力的作用下向

反电极性的板极移动并集积其上，释放电荷，然后振打将沉积在板极上的烟尘落入灰斗，来实现电除尘。

该技术占地面积较大，对制造、安装、运行、维护都有较高的要求。

该技术适用于电解锰破碎工序立磨机、雷蒙磨机、球磨机等设备的除尘。

3.3.1.4 水膜除尘技术

水膜除尘技术是通过尘粒与液滴或水膜的惯性碰撞、截留微尘的过程。粒径 1-5 μm 以上颗粒直接被捕获，微细颗粒则通过无规则运动与液滴接触加湿彼此凝聚增重而沉降。

该除尘技术结构简单，技术含量低，耗水量小，但高度较大，布置困难，且在实际运行中发现有带水现象，不适用于电解锰行业。

3.3.2 酸雾治理技术

3.3.2.1 酸雾吸收塔技术

酸雾吸收塔利用塔体上部喷淋碱性吸收液，下部进入塔体的酸性气体与喷淋液呈逆流流动，经过设置在塔内的高效低阻填料和穿孔板，达到气液充分接触去除气体污染的目的。

该技术具有结构简单、能耗低、净化效率高和适用范围广的特点。能有效去除氨气、硫酸雾等水溶性气体。

该技术适用于电解锰制液工段中浸出氧化过程产生的酸雾的净化吸收。

3.3.2.2 文丘里技术

文丘里技术主要是利用当风吹过阻挡物时，在阻挡物的背风面上方端口附近气压相对较低，从而产生吸附作用并导致空气的流动的原理，最终用气流实现废气中污染物的输送达到净化的目的。

文丘里技术除尘及处理废气效率较高，但由于能耗较大，多用于化工行业除尘和气态污染物的吸收，在电解锰行业应用较少。

3.4 固体废物处理处置技术

锰渣按相关规定，经鉴别不具有危险特性的，可用于生产建材，如锰渣制砖等，也可利用一般工业废物处置场进行永久性集中贮存；含铬污泥和阳极泥属于危险废物，为确保环境安全，应交由资质的单位处置，杜绝二次污染。其中，锰渣制砖是将可溶性二价锰离子氧化成四价的不可溶的锰离子，使之固定在废渣中，不再危害环境。对锰渣中含有铅、镉、镍等重金属，投加石灰后，生成相应的难溶固体，如氢氧化铅、氢氧化镉、氢氧化镍等沉淀物。通过固化作用，可明显减少锰渣的浸出毒性。而且由于 pH 值增大，游离氨的比例增大，随着水分的蒸发，游离氨挥发，氨氮的浓度也会显著降低。

该技术可减少大量锰渣的占地面积，消除垮坝造成的环境危害和锰渣中残留的硫酸根、氨氮及重金属对环境造成的安全隐患；该技术产品质量符合 GB/T21144-2007《混凝土实心砖》和 GB50574-2010《墙体材料应用统一技术规范》的技术要求。

该技术适用于电解锰生产过程中产生锰渣的资源化利用。

3.5 噪声污染治理技术

噪声污染主要从声源、传播途径和受体防护三个方面进行防治。尽可能选用低噪声设备，采用消声、隔振、减振等措施从声源上控制噪声；采用隔声、吸声、绿化等措施在传播途径上降噪。

3.6 电解锰污染防治新技术

电解锰污染防治新技术是指在近几年研发成功、并在部分企业开展示范的污染防治技术。

3.6.1 无硒电解技术

无硒电解技术采用低成本、无毒的新型无硒添加剂替代剧毒二氧化硒，避免大量的硒仍残留在废水和锰渣中。

该技术可全部或部分取代目前采用的二氧化硒添加剂，但吨产品电耗比有硒产品增加 1000-1500kwh，直流电耗达 7500-7800kwh/t 金属锰。

该技术适用于电解锰电解工序。

3.6.2 无铬钝化工艺

无铬钝化技术通过无铬钝化剂，使钝化液中不含铬及铬的任何价态离子，在源头上控制了铬离子的存在。

该技术不使用含铬钝化剂，从根本上消除了铬污染。

该技术适用于电解锰钝化过程。

3.6.3 空气氧化除铁技术

空气氧化除铁技术通过空气压缩机，利用空气管路将高压气体引入到浸出槽中，在浸出槽底部加装曝气装置，使空气从浸出槽底部的曝气装置进入浸出液中，以实现空气与矿浆的充分接触，使氧分子与 Fe^{2+} 充分接触形成 Fe^{3+} ，再通过调整浸出液 pH 值最终形成 $Fe(OH)_3$ 沉淀，从而达到除铁的目的。

该技术除去铁离子的效果明显，不仅不用添加二氧化锰粉，节约生产成本，减轻劳动强度，而且还能提高碳酸锰矿石中锰金属的浸出率。

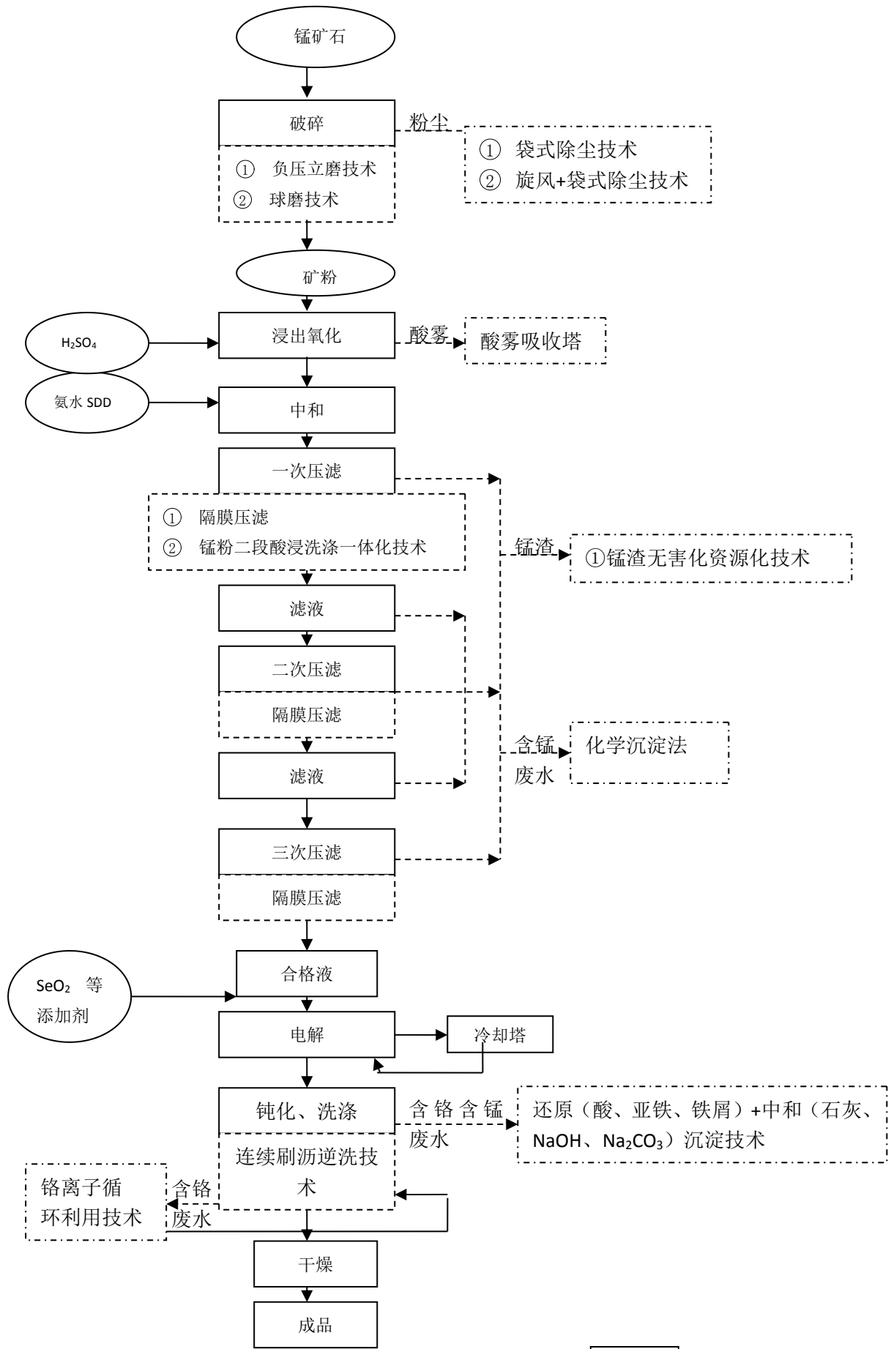
该技术适用于电解锰生产过程中的浸出氧化。

4 电解锰污染防治可行技术

4.1 电解锰污染防治可行技术概述

电解锰行业污染防治可行技术包括清洁生产技术和污染物治理可行技术。

电解锰行业污染防治可行技术组合见图 2 所示。



图例:
 ———> 物料走向 (Material flow)
 ○ 物料 (Material)
 - - - -> 污染排放 (Pollution discharge)
 [] 生产工序 (Production process)
 [] 清洁生产技术 (Clean production technology)
 [] 污染治理技术 (Pollution control technology)

图 2 电解锰行业污染防治可行技术组合图

4.2 清洁生产技术

电解锰行业清洁生产技术包括工艺过程（制粉工段、制液工段、电解及后序工段）污染防治可行技术和末端循环利用技术。

4.2.1 工艺过程污染防治可行技术

电解锰行业工艺过程污染预防可行技术，即在生产过程中通过技术升级、设备改造等方法削减生产过程中的污染物产生量，技术内容及主要技术指标见表 1。

表 1 电解锰清洁生产技术及主要技术指标

工序	清洁生产技术	主要技术指标	技术适用性
制粉	负压立磨技术	(1) 磨粉细度：60~400 目； (2) 磨矿功耗：≤40KWh/t； (3) 设备作业率：≥85%； (4) 噪声：≤60 分贝	原料锰矿品位 10%-17% 的大中型电解锰企业
	球磨技术	(1) 磨粉细度 60~400 目； (2) 磨粉功耗：≤60KWh/t； (3) 设备作业率：≥85% (4) 噪声：≤70 分贝	原料锰矿品位 10%-17% 的中小型电解锰
制液	隔膜压滤技术	(1) 隔膜压力：16~25Kg/cm ² (2) 滤渣水分：≤25% (3) 滤渣水溶锰含量：≤2%	电解锰企业制液工序
	锰粉二段酸浸洗涤一体化技术	(1) 隔膜压力：16~25Kg/cm ² (2) 滤渣水分：≤25% (3) 滤渣水溶锰含量：≤1.5%	电解锰制液工序原有隔膜压滤技术改造
电解及后序工段	连续刷沥逆洗及自动化技术	出槽平均时间 40 s 内，出槽机械手提升速度 1 m/s，运行速度 2 m/s，每次提升电极板数目 20 片左右；密封式负压自动剥离，人工校验与机械整板相结合，清洗液闭路循环	电解锰企业电解工序

4.2.2 末端循环利用技术

4.2.2.1 锰渣制砖资源化利用技术

锰渣制砖资源化利用技术是通过锰渣无害化、大参比等方法，将锰渣资源化制备成建筑材料的技术。

(1) 工艺参数

锰渣添加量≥30%，水泥 10-15%，石硝 5-8%，砂石 47-55%。外添加剂石灰 8-10%。

(2) 污染物削减与排放

以一个年产 3 万吨的电解锰企业为例，利用该技术可以减排电解锰渣 25 万吨/年左右。锰渣制砖消耗大量电解锰渣解除了电解锰渣堆积所带来的生态环境污染及隐患。

(3) 技术经济适用性

该技术适用于电解锰企业锰渣综合利用，尤其适用于锰渣产生量大的电解锰企业。

4.2.2.2 铬离子回收技术

铬离子回收技术是采用离子交换手段，将废水中的六价铬回收并回用到生产工艺的技术。

(1) 工艺参数

废水 pH 值 3-6, SS<5 mg/L, Cr⁶⁺<400 mg/L, 石油类<50 mg/L, 进水流速约 0.10 BV/min, 双柱处理, 再生周期约 10 d。

(2) 污染物削减与排放

当进水 pH 值 3-6, SS<5 mg/L, Cr⁶⁺<400 mg/L, 石油类<50 mg/L 时, 含铬废水稳定达标, 六价铬循环利用率>97%。

以年产 3 万吨电解锰企业为例, 削减六价铬排放约 2 吨/年。

(3) 技术经济适用性

该技术适用于电解锰综合废水和含铬含锰废水的治理。

4.3 污染治理可行技术

4.3.1 废水治理可行技术

4.3.1.1 化学沉淀法

化学沉淀法是采用向废水中加入适当的沉淀剂、调节废水 pH 值等手段, 将废水中的可溶污染物转化成沉淀物质而除去的方法。

(1) 工艺参数

石灰中和池 pH 值调节至 11±0.2, 连续搅拌约 1h; 沉淀池 NaOH 溶液 pH 调节至 12±0.2, 连续搅拌约 1.5 h 后加入 0.1% 的 PAM 溶液 25 mg/L 继续搅拌约 10 min 后, 沉淀 2-3 h。沉淀后上清液排入二级沉淀池, 加入硫酸调节 pH 值至 7.0±0.5, 加入 10%PAC 溶液 200 mg/L 进行混凝反应, 搅拌约 1h 后加入 0.1% 的 PAM 溶液 25 mg 继续搅拌约 10 min 沉淀 2-3 h。

(2) 污染物排放

出水指标如下: pH 值在 6~9, Mn 含量小于 2 mg/L, SS 小于 70 mg/L。

(3) 二次污染及防治措施

中和反应池的沉渣经压滤处理后的 10%滤饼 (体积比) 运至锰渣场集中处理。

(4) 技术经济适用性

该技术适用于电解锰酸性含锰废水的处理, 运行费用低。

4.3.1.2 还原-中和沉淀法

还原-中和沉淀法是采用向废水中投加适当的还原物质（如铁粉-硫酸，硫酸亚铁），将废水中的六价铬还原成三价铬，并进一步调节 pH 值将污染物转化成沉淀而除去的方法。

(1) 工艺参数

H₂SO₄将 pH 调节至 2~3, 硫酸亚铁溶液 5%~10%, 反应 15~30 min, 石灰乳调节 pH 值至 10.5, 搅拌反应 15 min 后进沉淀池停留 40 min~1 h。

(2) 污染物排放

处理后出水 COD_{Cr}<100 mg/L, Cr⁶⁺<0.5 mg/L, Mn<2.0 mg/L, NH₃-N<15 mg/L。

(3) 二次污染及防治措施

沉淀池污泥经压滤滤渣送锰渣场集中处理。

(4) 技术经济适用性

该技术适用于电解锰含铬含锰废水的处理，投资与运行费用较低。

4.3.2 大气污染治理可行技术

4.3.2.1 袋式除尘技术

袋式除尘技术是采用布袋作为过滤材料，将废气通过布袋而除去悬浮粉尘的方法。

(1) 工艺参数

气布比为 0.8 m/min-1.2 m/min; 系统阻力小于 1500 Pa; 系统漏风系数小于 3%。

(2) 污染物削减和排放

对于粒径 0.5 μm 的粉尘，除尘效率为 98%-99%，总除尘效率可达 99.5%，排放浓度可控制在 30 mg/Nm³ 以下。

(3) 二次污染及防治措施

袋式除尘器除尘下来的锰粉作为原料利用。

(4) 技术经济适用性

袋式除尘器不受烟尘比电阻和物化特性等的影响，适用于电解锰企业破碎工段除尘。

4.3.2.2 旋风+袋式除尘技术

旋风+袋式除尘技术是在袋式除尘技术的基础上，增加一级（或多级）旋除尘，以提高整个系统的除尘效率。

(1) 工艺参数

旋风除尘器的进口风速为 18 m/s, 系统阻力小于 1060 Pa, 系统漏风系数小于 3%; 袋式除尘

器的气布比为 0.8 m/min-1.2 m/min；系统阻力小于 1500 Pa；系统漏风系数小于 3%。

(2) 污染物削减和排放

除尘效率可达 99.5%，排放浓度可控制在 20 mg/Nm³ 以下。

(3) 二次污染及防治措施

旋风除尘+袋式除尘器除尘下来的锰粉作为原料利用。

(4) 技术经济适用性

该技术适用于电解锰企业破碎工段除尘。

4.3.2.3 酸雾吸收塔

酸雾吸收塔即常规的化工吸收装置，包括板式塔、填料塔、鼓泡塔等，将含酸雾的废水通过吸收塔达到去除酸雾的目的。

(1) 工艺参数

采用浓度为 2%~6%碱液进行喷淋收集产生化合的废气，中和处理，通过与水膜充分接触把酸雾除去后，经烟囱排向大气。应根据处理酸雾量选择碱液喷淋的量和塔容积。

(2) 污染物排放

废气排放浓度可达 45 mg/Nm³ 以下。

(3) 二次污染及防治措施

应及时补充碱液防止酸性气体处理不完全产生二次污染。

(4) 技术经济适用性

该技术适用于电解锰化合工段酸雾的治理。

4.3.2.4 大气污染防治可行技术适用性

袋式除尘、旋风+袋式除尘是电解锰生产企业粉尘排放控制的可行技术；酸雾吸收塔是电解锰企业酸雾排放控制的可行技术。其技术适用性和排放水平见表 2。

表 2 电解锰生产企业大气排放控制可行技术适用性及排放水平

污染物种类	可行技术	治理效率	适用性	排放水平 (mg/m ³)
粉尘	袋式除尘	>99.5%	适用于各种电解锰企业的粉尘治理	<30
	旋风+袋式除尘	>99.5%	适用于各种电解锰企业的粉尘治理	<20
酸雾	酸雾吸收塔	90%~95%	适用于所有电解锰企业或电解锰生产工艺过程中产生的酸雾治理	<45

4.3.3 固体废物处理处置可行技术（方法）

固体废物处理处置包括废水处理工艺产生的含铬废渣和电解过程产生的阳极泥，均需按国家危险固废管理的相关规定，委托有资质的单位外运并安全处置。

含铬废渣的安全处置方法适用于有铬钝化的电解锰企业，阳极泥的安全处置方法适用于所有电解锰企业。

4.4 技术应用中的注意事项

- （1）建立健全各项数据记录和生产管理制度；
- （2）加强运行管理，建立并执行岗位操作规程，制定应急预案，定期对员工进行技术培训和应急演练；
- （3）加强生产设备的使用、维护和维修管理，保证设备运行正常；
- （4）按要求设置污染源标志，重视污染物检测和计量管理工作，定期进行全厂物料平衡测试。
- （5）持续开展清洁生产，导入健康安全环境管理体系；
- （6）贯彻“节约与开源并重、节流优先、治污为本”的用水原则，全面推广“分质用水、串联用水、循环用水、一水多用、废水回用”的节水技术，提高水的重复利用率；
- （7）排水做到清污分流，按排水水质设置独立的处理系统；
- （8）废水管线和处理设施进行防渗处理，防止有害污染物进入地下水；生产区和污水治理区初期雨水进行收集并处理；
- （9）按环保部门要求安装在线监控设备，并对在线监控设备定期进行保养、维护和校正，保证设备正常运行；
- （10）定期检查酸雾吸收塔的塔体，液箱，喷雾系统、填料，气液分离器等完好性，及时更换填料；
- （11）为防止污染事故的发生，需建有确保稳定达标排放的应急池。
- （12）新建的用于堆存锰渣的渣场要按照《一般工业固体废物贮存、处置场污染控制标准》的有关规定执行；对现有的渣场要经过调查并对地下水进行监测，对造成地下水污染的渣场要停止使用，并采取补救措施消除污染，并承担相应的法律责任。对确认未造成地下水污染的要覆土、绿化；
- （13）电解锰生产工艺产生的固体废物全部收集，并在厂区范围内或厂外综合利用，严禁乱堆乱放；

(14) 锰渣运输过程中严禁污染物“跑、冒、滴、漏”现象的发生，建立严格的管理责任制度，责任落实到人；

(15) 含铬污泥、阳极泥等重金属污泥属于危险废物，委托有危险废物经营许可证的机构进行集中处置，其贮存和运输按照危险废物管理要求进行，并建立健全管理制度，不得与其它一般废渣一起堆存；

(16) 加强锰矿场管理，作好喷淋、围挡或密闭等抑尘措施；

(17) 定期检查除尘设备的漏风率、阻力、过滤风速、除尘效率和运行噪声等；袋式除尘器定期清灰，及时检查滤袋破损情况并更换滤袋；

(18) 新建除尘器运行 6 个月后，复核各个参数，其数值与原设计值相比衰减不大于 15%；

(19) 除尘器收集到的粉尘回用做生产原料过程中，运输采用密闭输送，避免输送过程中泄露；

(20) 采用低噪声设备或采用隔声、减震措施，控制噪声源强；

(21) 设备与管理间采用金属软管柔性联接，减少噪声。