

附件 3

# 环 境 保 护 技 术 文 件

## 水 泥 工 业 污 染 防 治 可 行 技 术 指 南

（ 试 行 ）

**Guideline on Available Technologies of Pollution Prevention  
and Control for Cement Industry  
(on Trial)**

环 境 保 护 部 发 布

## 前言

为贯彻执行《中华人民共和国环境保护法》，防治环境污染，完善环保技术工作体系，制定本指南。

本指南以当前技术发展和应用状况为依据，可作为水泥工业污染防治工作的参考技术资料。

本指南由环境保护部科技标准司提出并组织制订。

本指南起草单位：中国环境科学学会、合肥水泥研究设计院、西安建筑科技大学、安徽海螺集团有限责任公司、中国联合水泥集团有限公司、中国水泥协会、西安西矿环保科技有限公司、南方水泥有限公司、河南中材环保有限公司、江苏科行环保科技有限公司。

本指南由环境保护部解释。

## 1 总则

### 1.1 适用范围

本指南适用于水泥工业生产全过程，包括矿山开采和破碎、水泥制造（含粉磨站）。本指南以新型干法水泥生产工艺为主，其他水泥生产工艺可参照采用。

### 1.2 术语和定义

#### 1.2.1 水泥

是指加水搅拌后成浆体，能在空气中硬化，也能在水中硬化，并能把砂、石等建筑材料牢固地胶结在一起的粉状水硬性无机胶凝材料。

#### 1.2.2 熟料

是指由含氧化钙、二氧化硅、氧化铝、氧化铁的原料按适当比例磨成细粉烧成部分熔融状态，所得以硅酸钙为主要矿物成分的水硬性胶凝物质。

#### 1.2.3 新型干法水泥生产工艺

是指以悬浮预热和预分解技术装备为核心，以先进的环保、热工、粉磨、均化、储运、在线检测、信息化等技术装备为基础，采用新技术和新材料，节约资源和能源，充分利用废料、废渣，促进循环经济，实现人与自然的和谐相处的现代化水泥生产方法。

#### 1.2.4 粉磨站

是指将水泥生产中的最后成品阶段独立出来而形成的水泥成品生产单位。

## 2 生产工艺及污染物排放

### 2.1 生产工艺及产污环节

水泥生产工艺通常包含以下生产过程：矿山开采、原料破碎、原/燃料预均化、原料配料、生料粉磨、煤粉制备、生料均化及生料入窑煅烧、熟料冷却、熟料储存与输送、水泥配料、粉磨和储存、水泥成品包装、散装和外运。

水泥生产工艺及主要产污环节见图 1。

### 2.2 污染物排放

水泥生产过程产生的污染包括大气污染、噪声污染、水污染和固体废物污染，其中，大气污染是最主要的环境污染。

#### 2.2.1 大气污染

水泥生产过程中产生的大气污染物主要有：颗粒物、氮氧化物、二氧化硫、一氧化碳、氟化物等，还产生少量或微量总有机碳、重金属、二噁英、氯化氢等有害气体。颗粒物产生于水泥生产的各个工序，其他气体污染物主要产生于水泥熟料生产的水泥窑煅烧工序。

水泥生产工艺主要大气污染物及其来源见表 1。

#### 2.2.2 噪声污染

水泥生产过程中的矿山开采、原料、生料制备、熟料烧成、水泥制成、水泥厂附属设施

等环节均存在噪声污染，如磨机、破碎机、物料输送机工作时产生的机械噪声，风机、空压机工作时产生的空气动力噪声，电机工作时产生的电磁噪声等。水泥生产过程中超过 90 dB 的噪声源有：破碎机、磨机、空压站、风机等。

### 2.2.3 水污染

水泥生产过程中只产生少量设备冷却水以及生活污水。如果水泥厂协同处置污泥或生活垃圾，会产生一定量的污泥析出水或垃圾渗滤液。

**表 1 水泥生产工艺主要大气污染物及其来源**

工序	产污环节	主要污染物	排放方式
矿山开采 (石灰石)	开采、破碎、输送	颗粒物	无/有组织
原料处理 (预均化、调配)	石灰石、辅料、煤预均化堆场	颗粒物	无/有组织
	原料调配站、输送	颗粒物	无/有组织
生料、燃料制备 (包括均化)	原料烘干、粉磨、煤粉制备	颗粒物	有组织
	生料均化、输送	颗粒物	无/有组织
烧成系统 (熟料生产)	水泥窑煅烧 (如: 回转窑等)	颗粒物; 氮氧化物、二氧化硫、一氧化碳、氟化物等; 少量或微量有害化合物	有组织
	熟料冷却	颗粒物	有组织
	熟料储存、熟料外运	颗粒物	无/有组织
水泥粉磨	水泥添加剂及配送	颗粒物及油污 (水泥添加剂为液体时)	无/有组织
	水泥粉磨	颗粒物; 挥发性有机物	有组织
水泥成品包装、 散装和外运	水泥储库、包装、散装及袋装水泥储存	颗粒物	无/有组织

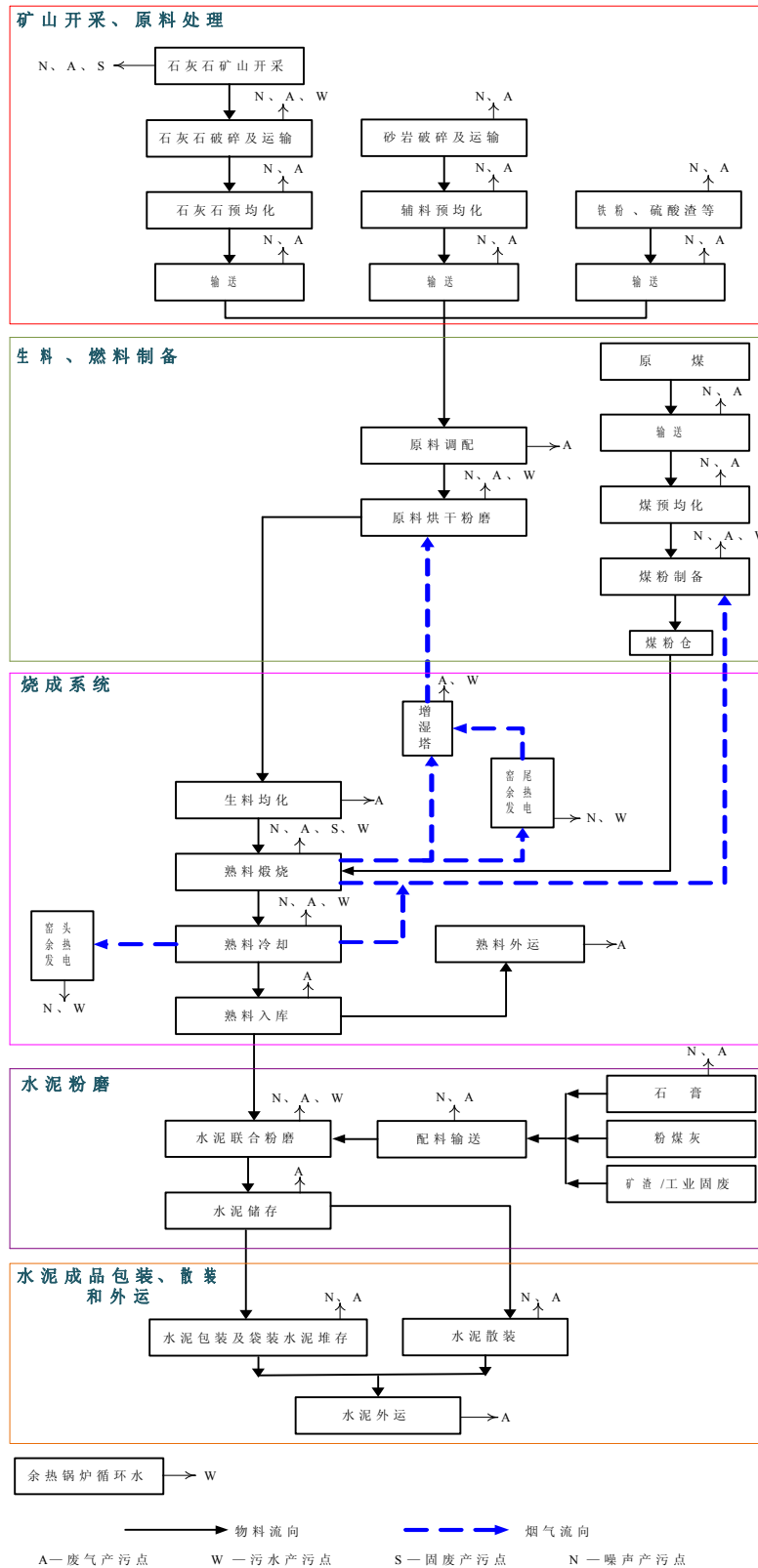


图 1 水泥生产工艺及主要产污环节

## 2.2.4 固体废物污染

水泥生产过程中产生的固体废物有窑灰、炉渣、废旧耐火砖、废水泥袋、废滤袋、废水泥石块等。

## 3 水泥生产工艺污染防治技术

### 3.1 工艺过程污染预防技术

#### 3.1.1 立式磨技术

立式磨技术是电动机通过减速机带动磨盘转动产生离心力,使物料进入磨辊和磨盘间的辊道内,在液压装置和加压机构的作用下碾压成粉。同时,来自风环由下而上的热气流对物料进行悬浮烘干,并将其带至磨机上部的动态分离器中进行分选。

该技术集粉磨、烘干、选粉于一体。与传统球磨机相比,运转率高,可节电 40%~60%,降低噪声 10 dB~20 dB,减少二氧化硫排放。

该技术适用于生料粉磨和煤粉制备工序。

#### 3.1.2 余热发电技术

余热发电技术是在水泥窑窑头、窑尾废气出口安装余热发电锅炉,利用水泥窑系统废气,通过余热发电锅炉产生过热蒸汽,进入汽轮发电机组进行发电。

该技术一般能提供熟料生产线 50%~60%的生产用电,且无需消耗燃料,发电过程不产生二次污染。同时,余热发电锅炉具有一定的降尘作用,可减轻后续除尘器的工作负荷。

该技术适用于 2000 t/d 及以上规模水泥熟料生产线的熟料烧成工序。

#### 3.1.3 变频调速技术

变频调速技术是通过调节电机工作电源频率来改变电机的转速。

该技术具有效率高、调速范围宽、精度高、调速平稳、无级变速等特点,一般可使电机节电 20%~30%。

该技术适用于水泥生产中要求调速的风机、泵类设备及其他设备。

#### 3.1.4 第四代篦式冷却机技术

第四代篦式冷却机(带中段破碎)由熟料输送、熟料冷却和传动装置等三部分组成。

该技术采用步进方式输送,篦床固定,采用模块化标准立体建模设计,与第三代篦式冷却机相比,运输效率可提高 3 倍,吨熟料冷却电耗可降低 20%,维护费用可降低 70%左右。

该技术适用于水泥企业的新、改、扩建项目。

#### 3.1.5 低氮氧化物燃烧技术

低氮氧化物燃烧技术主要包括低氮燃烧器和分解炉分级燃烧技术。

低氮燃烧器通过增加燃烧器风道,降低一次空气比例,使煤粉分级燃烧。燃料在高温区停留时间短,可减少氮氧化物产生量 5%~15%。

分解炉分级燃烧技术利用助燃风分级或燃料分级加入,减少分解炉内氮氧化物的生成,并通过控制燃烧过程,还原炉内的氮氧化物,可减少氮氧化物产生量 10%~20%。

低氮燃烧器和分解炉分级燃烧技术联合使用,可减少氮氧化物产生量 20%~30%。

### 3.1.6 二氧化硫控制技术

水泥窑中大部分硫以硫酸盐的形式固化在水泥熟料中。当使用挥发性硫含量较高的原/燃料时，宜采用以下一种或几种措施：

(1) 优化生产过程。在保持水泥窑平稳运行的条件下，控制物料在预热器、分解炉、水泥窑中均匀分布，加大硫与碱性物质的接触面积，同时控制合适的硫碱比、烧成带的一氧化碳含量及火焰形状等。

(2) 优化燃烧器设计。通过改善水泥燃烧器的设计和操作（气氛调整加温度控制等技术措施），控制窑和预热器之间的硫循环。

(3) 采用窑磨（立式生料磨）一体机。窑磨一体机用预热器废气作生料立式磨烘干热源，立式磨中的高活性生料加上原料中蒸发的水分，可加速碳酸钙吸收二氧化硫的过程。

(4) 采用袋式除尘器。袋式除尘器滤袋表面捕集的碱性物质与通过滤袋的酸性物质结合成盐类，可降低酸性气体的浓度。

上述技术可使水泥窑二氧化硫排放达标。

### 3.1.7 氟化物与氯化氢控制技术

控制氟化物与氯化氢的主要技术措施分别是控制原料中的氟含量与氯含量。

该技术可使烟气中氟化物与氯化氢的排放浓度符合《水泥工业大气污染物排放标准》(GB 4915) 及《危险废物焚烧污染控制标准》(GB 18484)。

### 3.1.8 二噁英控制技术

0 水泥窑排放的二噁英通常无法检出或为痕量，在协同处置固体废物后排放量会有所提高。通常可采取保持回转窑系统运行平稳、选择和控制入窑废物中有害物质的种类和数量、限制和避免将含氯废物加入原料制备系统、避免在窑启动和停机时进行协同处置、严格控制进入窑系统燃料中的卤素含量等措施。

### 3.1.9 重金属控制技术

严格控制原料和燃料中的重金属含量，采用窑磨（立式生料磨）一体机和高效袋式除尘器以降低烟气中易挥发元素汞、镉、铅及铊的排放浓度。

### 3.1.10 熟料散装防尘技术

熟料散装防尘技术采用密封式散装房，两端开口，通过电动帆布帘实现开启和关闭，散装房安装通风除尘器系统。

该技术可使熟料散装过程中的无组织排放转化为有组织排放，通过除尘器去除。

该技术适用于熟料散装车间。

### 3.1.11 联合粉磨技术

联合粉磨技术采用辊压机、打散分级机、选粉机、球磨机为基本设备组成的闭路粉磨工艺系统，是现阶段最常用的粉磨工艺。

该技术电耗低、噪音小，可提高水泥产量。

### 3.1.12 助磨剂技术

助磨剂技术是通过添加助磨剂以降低颗粒间的摩擦力和粘附力，阻止微粒聚集。

该技术可降低电耗，提高磨机产量和水泥强度。

该技术适用于水泥粉磨系统。

### 3.1.13 水泥成品包装、散装和外运防尘技术

水泥成品包装、装车采用全自动化设备，减少工人进入操作区的时间，在装袋机、袋装水泥装车等易产生扬尘的点位采用集中通风除尘系统。

加大水泥散装外运的比例，使用新型水泥散装罐车，在装车设备上加装通风除尘系统以减少扬尘。

以上技术适用于水泥成品包装、散装和外运工序。

### 3.1.14 工艺过程控制优化技术

优化水泥窑系统控制的措施主要包括：使窑系统产量及各参数稳定在系统设计值；原料充分均化；保持入窑生料成份和喂料量平稳；保持窑运行过程中的煤粉品质；保持水泥窑转速平稳，生产过程自动化控制，窑系统中各输送装置、计量装置、监测仪表工作正常、准确、稳定；保证熟料烧成所需的热工制度和气氛稳定合适等。可显著降低窑系统热耗、提高熟料品质、提高系统设备（如耐火砖）寿命，降低污染物排放。

## 3.2 大气污染治理技术

### 3.2.1 除尘技术

#### 3.2.1.1 袋式除尘技术

袋式除尘技术是利用纤维织物的过滤作用对含尘气体进行过滤，当含尘气体进入袋式除尘器后，颗粒大、比重大的颗粒物由于重力作用沉降下来，落入灰斗；含有较细小颗粒物的气体在通过滤料时，烟尘被阻留，使气体得到净化。

该技术应针对不同工段与不同烟气性质选择不同的滤料，如：普通通风除尘系统选用涤纶针刺毡；煤磨除尘器选用覆膜抗静电涤纶针刺毡；窑尾除尘器一般选用聚酰亚胺、玻纤覆膜、复合毡；窑头除尘器选用芳纶等。

该技术除尘效率为 99.80%~99.99%，颗粒物排放浓度可控制在 30 mg/m<sup>3</sup> 以下，运行费用主要源于滤袋更换和引风机电耗。

该技术适用于水泥企业各工序废气的颗粒物治理。

#### 3.2.1.2 电除尘技术

电除尘技术是在电极上施加直流高电压后使气体电离，进入电场空间的颗粒物荷电后在电场力的作用下，向相反电极的极板/线移动并沉积，通过振打将沉积的颗粒物落入灰斗而后去除。

该技术除尘效率为 99.50%~99.97%，颗粒物排放浓度可控制在 30 mg/m<sup>3</sup> 以下，运行费用主要源于电耗。具有输出纹波小、平均电压电流高、体积小、重量轻、集成一体化结构、转换效率与功率因数高、采用三相平衡供电对电网影响小等特点。

该技术适用于窑头、窑尾高温废气的颗粒物治理。

#### 3.2.1.3 电-袋复合除尘技术

电-袋复合除尘技术的前级电场有预荷电作用，后级袋式除尘器收集剩余颗粒物。



该技术除尘效率为 99.80%~99.99%，颗粒物排放浓度可控制在 30 mg/m<sup>3</sup> 以下。该技术提高了滤袋的透气性和清灰效果，可减少运行阻力。

该技术适用于窑头、窑尾高温废气的颗粒物治理。

### 3.2.2 氮氧化物治理技术

#### 3.2.2.1 选择性非催化还原技术

选择性非催化还原 (SNCR) 技术是通过向高温烟气 (850℃~1100℃) 中喷入还原剂 (常用液氨、氨水和尿素)，将烟气中的氮氧化物还原成氮气和水。

该技术系统简单，氮氧化物去除率可达 30%~60%。

该技术与低氮燃烧技术联合使用，可使氮氧化物排放浓度降到 300 mg/m<sup>3</sup>~500 mg/m<sup>3</sup>。

#### 3.2.2.2 选择性催化还原技术

选择性催化还原 (SCR) 技术是在适当的温度 (300℃~400℃) 下，在水泥窑预热器出口处的催化反应器前，喷入还原剂 (如氨水或尿素)，在催化剂的作用下，将烟气中的氮氧化物还原成氮气和水。

该技术还原效率可达 70%~90%，但一次性投资较大，运行成本主要取决于催化剂寿命。同时，水泥窑废气颗粒物浓度高，且含有碱金属，易使催化剂磨损、堵塞和中毒，需要采用可靠的清灰技术和合适的催化剂。

该技术与低氮燃烧技术联合使用，可使氮氧化物排放浓度降到 200 mg/m<sup>3</sup> 以下。

### 3.2.3 二氧化硫治理技术

二氧化硫治理技术主要包括吸收剂喷注技术、湿式洗涤技术和热生料注入技术。

吸收剂喷注技术是在预热器的 350℃~500℃ 区间均匀喷入吸收剂 (主要采用消石灰)。

湿式洗涤技术是用消石灰乳浊液作为吸收剂吸收废气中的二氧化硫。

热生料注入技术是从分解炉出口抽取部分窑废气进入外加的旋风除尘器，收集废气中含有的热生料喷入预热器最上面两级旋风筒的出风管。

以上技术适用于原/燃料含硫量较高的水泥生产企业。

### 3.2.4 大气污染治理新技术

#### 3.2.4.1 旋转电极式电除尘技术

旋转电极式电除尘技术是采用旋转阳极板及转刷清灰，克服了常规电除尘器产生的反电晕和二次扬尘，清灰效果彻底，可进一步降低排放颗粒物浓度。目前，该技术尚处于试验阶段。

该技术适用于高比电阻颗粒物的治理和旧电除尘器的改造。

#### 3.2.4.2 水泥行业用新型 SCR 催化剂

SCR 催化剂的组成一般为 V<sub>2</sub>O<sub>5</sub>-MoO<sub>3</sub>(或 WO<sub>3</sub>)/TiO<sub>2</sub>，其物理外形有蜂窝式、板式和波纹板式结构。针对水泥工业烟气高尘、高碱、高氮氧化物浓度、含重金属元素的特点，开发出适合水泥窑烟气工况的高效、寿命长、低成本的 SCR 催化剂，是水泥行业推广 SCR 技术的关键条件。目前，该技术尚处于试验阶段。

### 3.2.4.3 多污染物吸附处理技术

多污染物吸附处理技术是在水泥窑尾除尘器后增加活性炭喷射系统（AGI），向烟气中喷入改性活性炭，吸附有毒、有害污染物。饱和失效的活性炭可入窑焚烧。

该技术可对烟气中的汞、镉及铊等重金属和挥发性有机物、持久性有机污染物、卤化物起到去除效果。

该技术适用于烟气中重金属、有机污染物、卤化物等超标的水泥生产线，特别是协同处置废物的水泥生产线。

## 3.3 噪声污染治理技术

噪声污染主要从声源、传播途径和受体防护三个方面进行防治。选用低噪声设备，采用消声、隔振、减振等措施从声源上控制噪声；采用隔声、吸声、绿化等措施在传播途径上降噪；加强个体防护措施以减少噪声对人体健康的危害。

## 3.4 水污染治理技术

宜采用分类处理和集中处理相结合的处理方式，做到清污分流、雨污分流。

### 3.4.1 设备冷却水治理技术

宜集中收集，并经隔油、沉淀等处理后回用。

### 3.4.2 污泥析出水与垃圾渗滤液治理技术

应建设专门污水处理设施对污泥析出水进行处理；垃圾渗滤液可喷入水泥窑内焚烧处理。当渗滤液量大时，需建设专门的污水处理设施。

## 3.5 水泥窑协同处置废物技术

### 3.5.1 废物作为替代原料

废物作为替代原料应考虑以下要求：严格控制废物中硫、氯和碱等组分，水泥产品应符合《通用硅酸盐水泥》（GB 175）的规定；控制高挥发性汞和铊等重金属，水泥熟料和水泥产品中重金属含量应符合《水泥工厂设计规范》（GB 50295）的相关规定；含有硅、铝、钙、铁成分的废物，应满足生产配料要求；含有易挥发（有机和无机）成分的废物必须经过处理，避免通过正常的生料喂料方式喂料。

### 3.5.2 废物作为替代燃料

废物作为替代燃料应考虑以下要求：入窑实物基废物热值一般应大于 11000 kJ/kg，依据《固体生物质燃料检验通则》（GB/T 21923）对替代燃料进行检验；入窑灰分含量应小于 50%；入窑水分含量一般应小于 20%，或经过干化预处理后，水分应小于 20%。

#### 3.5.2.1 水泥窑协同处置污泥技术

##### 3.5.2.1.1 水泥窑直接焚烧处置污泥技术

水泥窑直接焚烧处置污泥技术是将脱水污泥直接输送到烟室燃烧，其工艺流程为：专用汽车运输（湿污泥）→污泥接受仓（密闭）→带计量的污泥泵→烟室。

该技术工艺流程简单，设备少，占地面积小，运行费用低。但能耗较高，处理污泥量有限，污泥投入量一般不超过熟料产量的 4%，对熟料产量有所影响。

该技术适用于污泥量相对较少的城市和地区。

#### 3.5.2.1.2 水泥窑间接干化焚烧处置污泥技术

水泥窑间接干化焚烧处置污泥技术是利用废气余热加热导热介质来间接干化污泥，干化后的污泥作为替代燃料入窑焚烧。

该技术主要特点是烘干热源不直接与湿污泥接触，烘干过程中废气产生量小，废气可送入窑系统高温段焚烧。废气送入窑系统前，应通过冷凝去除其中水分，冷凝水应设置相应的污水处理系统。

该技术适用于污泥量相对较大的城市或地区。

#### 3.5.2.1.3 水泥窑直接干化焚烧处置污泥技术

水泥窑直接干化焚烧处置污泥技术是将水泥窑热烟气直接引入干燥器，通过气体与湿污泥对流换热，水分蒸发后得到的干化污泥作为替代原/燃料入窑系统。

该技术工艺简单，但直接干化产生的废气量大，后续废气净化系统复杂，投资高。

该技术适用于远离城市与人口密集地区的水泥企业，且需要采用合适可靠的污泥干化废气净化系统。

### 3.5.2.2 水泥窑协同处置生活垃圾技术

#### 3.5.2.2.1 垃圾衍生燃料（RDF）技术

生活垃圾经过预先分类、分选和破碎，再进行微生物发酵干化，产生品质较高的 RDF。RDF 可作为替代燃料进入水泥窑。

该技术可避免有机、无机物在低温窑外混烧后不燃物残渣产生的二次污染。

该技术适用于城市垃圾已经过分类前处理并制备成 RDF 的地区。

#### 3.5.2.2.2 生活垃圾协同处置技术

生活垃圾协同处置技术是在水泥窑外建设平行的垃圾焚烧炉（主要为气化炉、回转炉、炉排炉等），利用水泥窑热烟气或辐射热进行助燃或烘干，并将垃圾焚烧后的烟气、残渣、渗滤液等利用水泥窑分别处置。具体流程为：生活垃圾运到水泥厂后经接收、储存、均化、破碎等前处理工序后，进入焚烧炉进行焚烧，以冷却水泥熟料的热风作为焚烧炉内的燃烧空气，焚烧后产生的烟气入分解炉，排出的炉渣经除金属后作为水泥生产替代原料或进行销毁处置。

该技术中垃圾的接收与储存系统应密封设计，全程保持微负压，产生的臭气进入三次风管；垃圾在储存过程中产生的渗滤液喷入垃圾焚烧炉或水泥窑焚烧。

该技术适用于成分相对稳定、高热值城市垃圾的处理。

### 3.5.3 废物销毁处置技术

一般工业废物焚烧处置应在 850℃ 以上区域投入，烟气停留时间应大于 2 秒。

危险废物焚烧处置应在 1100℃ 以上区域投入，烟气停留时间应大于 2 秒，焚烧效率大于 99.90%，焚毁去除率大于 99.9999%。

### 3.6 生料配料和水泥混合材综合利用废物技术

#### 3.6.1 粉煤灰

粉煤灰作为原料或混合材使用，提供水泥熟料所需的  $\text{SiO}_2$ 、 $\text{Al}_2\text{O}_3$ 。粉煤灰品质应符合《水泥工厂设计规范》（GB 50295）及《用于水泥和混凝土中的粉煤灰》（GB 1596）的要求。

#### 3.6.2 脱硫石膏

使用脱硫石膏代替天然石膏。脱硫石膏的品质应符合《用于水泥中的工业副产石膏》（GB/T 213721）的要求。

#### 3.6.3 钢渣

钢渣既可作为水泥生料配料的铁质校正原料，也可作为水泥混合材。当作为铁质校正原料时，应符合《水泥工厂设计规范》（GB 50295）的要求；当作为水泥混合材时，应符合《用于水泥中的钢渣》（YB/T 022）的要求；若将钢渣磨成钢渣粉掺入水泥中，则钢渣粉应符合《用于水泥和混凝土中的钢渣粉》（GB/T 20491）的要求。

### 3.7 水泥厂自产废物利用及处置技术

窑灰、炉渣、颗粒物等可以返回系统重新利用；水泥厂自产的少量生活垃圾、废油、油棉纱等可以入窑处置；不含铬的废旧耐火砖可以作为原料或作为混合材使用；含铬的废旧耐火砖必须由有资质单位回收利用处置；一般情况下，水泥厂产生的废滤袋中，除水泥窑协同处置废物后除尘器换下的废滤袋须送处置危险废物专门机构处置以外，均可入窑焚烧处置。

### 3.8 工艺过程污染预防新技术

#### 3.8.1 两档支撑新型超短窑技术

两档支撑新型超短窑是长径比为 9~11 的两档支撑超短窑，窑体长度比常规预分解窑缩短 20%以上，物料在过渡带停留 5 min~6 min 进入烧成带。该技术基本建设投资可降低 20%~25%，砖耗可降低约 60%，熟料强度可达 66 MPa~67 MPa，甚至 70 MPa。该技术已工业化应用。

#### 3.8.2 富氧助燃技术

富氧助燃技术是在以重油、煤、天然气等为主要能源的水泥窑中，供入附加氧气保持窑内特定区域的氧含量高于 21%，使燃料与高浓度氧气充分燃烧的一项新技术。该技术可降低烟气带走的热损失，提高燃烧热效率，减少助燃空气量。该技术目前尚处于开发试验阶段。

#### 3.8.3 流化床水泥熟料煅烧技术

流化床水泥熟料煅烧技术是将水泥熟料的烧成环节置于流态化状态下，以降低能源消耗。该技术可选用烟煤、无烟煤或低质煤，热耗可降低 10%~25%，二氧化碳排放可减少 10%~25%，氮氧化物排放减少 40%以上。该技术目前尚处在工业实验阶段。

## 4 二氧化碳减排技术

### 4.1 二氧化碳减排技术

二氧化碳减排技术一般采用新型干法水泥生产工艺代替其他高热耗水泥工艺、低温余热发电、替代原/燃料等。

### 4.2 二氧化碳减排新技术——二氧化碳捕集与封存技术（CCS 技术）

CCS 技术是将二氧化碳从排放源中捕获并分离，从而阻止或减少二氧化碳排放，主要包括捕集、运输和封存三个步骤。捕集与封存的二氧化碳可广泛应用于工业、农业与生活中。

该技术可作为未来水泥工业温室气体减排的措施。

## 5 水泥工业污染防治可行技术

### 5.1 水泥工业污染防治可行技术概述

水泥工业污染防治可行技术组合见图 2。

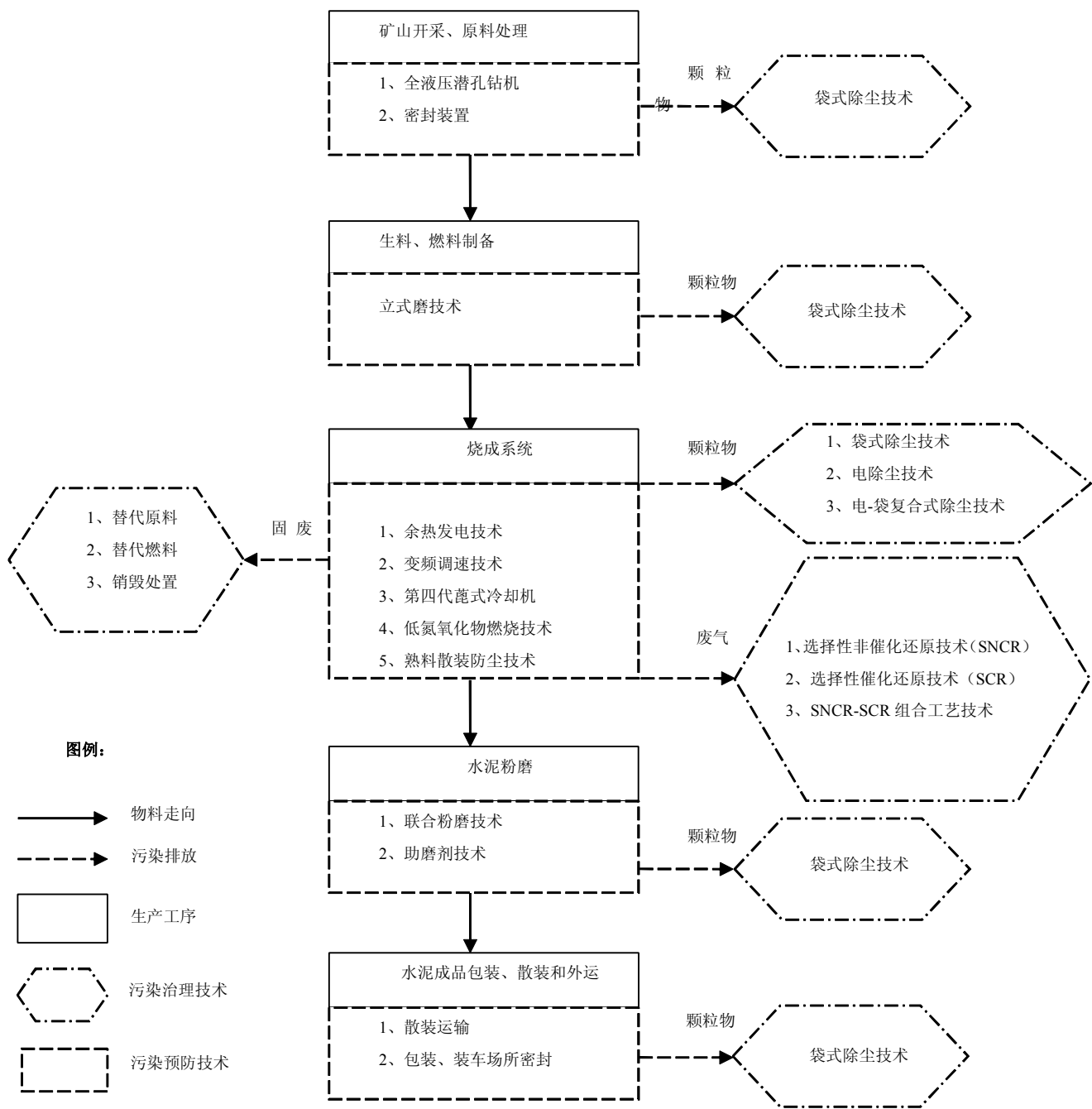


图 2 水泥工业污染防治可行技术组合

## 5.2 工艺过程污染预防可行技术

水泥生产工艺过程污染预防可行技术及主要技术指标见表 2。

**表 2 水泥生产工艺过程污染预防可行技术及主要技术指标**

可行技术	技术特点	技术适用性
立式磨技术	与传统球磨机相比，可节电 40%~60%，减少二氧化硫排放量。	生料粉磨和煤粉制备工序
余热发电技术	水泥熟料生产线节电 50%~60%。	2000t/d 及以上规模水泥熟料生产线的熟料烧成工序
变频调速技术	与传统调速方式相比，可节电 20%~30%。	水泥生产中要求调速的风机、泵类及其他设备
第四代篦式冷却机	与第三代篦式冷却机相比，可节电 20%，降低维护费用 70%左右。	水泥企业的新、改、扩建项目
低氮氧化物燃烧技术	联合使用低氮燃烧器和分解炉分级燃烧技术，可减少氮氧化物产生量 20%~30%。	水泥烧成工序
熟料散装防尘技术	使熟料散装过程中的无组织排放转化为有组织排放。	熟料散装车间
联合粉磨技术	可节电 15%~25%，提高水泥产量。	水泥粉磨工序
助磨剂技术	可节电 5%~13%，提高水泥产量和性能。	水泥粉磨工序
工艺过程控制优化	可降低生产系统能耗，减少污染物排放。	水泥生产全过程

## 5.3 污染治理可行技术

### 5.3.1 大气污染治理可行技术

#### 5.3.1.1 袋式除尘技术

##### 5.3.1.1.1 可行工艺参数

滤袋的过滤风速可根据除尘器的滤料种类、入口含尘浓度、水分等工艺条件以及排放要求进行选择。入口含尘浓度高、水分高时取较低风速，入口含尘浓度低、水分低时取较高风速。脉冲袋式除尘器的过滤风速为 0.9 m/min~1.2 m/min。

袋式除尘器的运行阻力宜小于 1500 Pa，除尘器漏风率应小于 3%，入口烟气温度应低于 200℃。

##### 5.3.1.1.2 污染物削减和排放

除尘效率为 99.80%~99.99%，颗粒物排放浓度可达到 30 mg/m<sup>3</sup> 以下，并可去除烟气中的部分重金属。

##### 5.3.1.1.3 二次污染及防治措施

除尘器收集的颗粒物应作为原料返回相应生产工段。

#### 5.3.1.1.4 技术经济适用性

该技术适应性强，不受颗粒物比电阻和物化特性等影响，可在线检修。但设备阻力较大，通常在 1000 Pa~1500 Pa 之间；滤袋破损需更换，运行维护工作量较大；对制造、安装、运行、维护都有较高要求。

该技术适用于水泥企业各工序废气的颗粒物治理。

#### 5.3.1.2 电除尘技术

##### 5.3.1.2.1 可行工艺参数

入口截面风速为 10 m/s~15 m/s，极板间距 400 mm~450 mm，除尘系统漏风率按照《水泥工业用电除尘器 型式与基本参数》(JC/T 358.1) 执行，窑尾电除尘器入口烟气比电阻应为  $1 \times 10^4 \Omega \cdot \text{cm} \sim 5 \times 10^{11} \Omega \cdot \text{cm}$ 。

在不同排放要求下，窑头、窑尾电除尘器的设计参数还应满足表 3 的要求。

**表 3 不同排放要求下窑头、窑尾电除尘器的设计参数**

设备	排放 $\leq 50 \text{ mg/m}^3$	排放 $\leq 30 \text{ mg/m}^3$
窑尾电除尘器	比集尘面积 $\geq 110 \text{ m}^2/\text{m}^3/\text{s}$ ；电场风速 $\leq 0.8 \text{ m/s}$ ；电场数： $\geq 4$	比集尘面积 $\geq 125 \text{ m}^2/\text{m}^3/\text{s}$ ；电场风速 $\leq 0.75 \text{ m/s}$ ；电场数： $\geq 5$
窑头（篦冷机）电除尘器	比集尘面积 $\geq 85 \text{ m}^2/\text{m}^3/\text{s}$ ；电场风速 $\leq 0.85 \text{ m/s}$ ；电场数： $\geq 4$	比集尘面积 $\geq 95 \text{ m}^2/\text{m}^3/\text{s}$ ；电场风速 $\leq 0.80 \text{ m/s}$ ；电场数： $\geq 4$
注：比集尘面积是指集尘极面积（ $\text{m}^2$ ）与烟气流量（ $\text{m}^3/\text{s}$ ）之比。		

##### 5.3.1.2.2 污染物削减和排放

除尘效率为 99.50%~99.97%，颗粒物排放浓度通常可控制在  $30 \text{ mg/m}^3$  以下。

##### 5.3.1.2.3 二次污染及防治措施

除尘器收集的颗粒物应作为原料返回相应生产工段。

#### 5.3.1.2.4 技术经济适用性

该技术对制造、安装、运行、维护都有较高要求；消耗主要为电能。

该技术适用于窑头、窑尾高温废气的颗粒物治理。

#### 5.3.1.3 电-袋复合式除尘技术

##### 5.3.1.3.1 可行工艺参数

电除尘器电场风速为 0.9 m/s~1.1 m/s，袋式除尘器过滤风速一般为 0.9 m/min~1.2 m/min，阻力应小于 1500 Pa，漏风率应小于 3%，入口烟气温度应低于  $200^\circ\text{C}$ 。

##### 5.3.1.3.2 污染物削减和排放

除尘效率为 99.8%~99.99%，颗粒物排放浓度可控制在  $30 \text{ mg/m}^3$  以下。

##### 5.3.1.3.3 二次污染及防治措施

除尘器收集的颗粒物应作为原料返回相应生产工段。



#### 5.3.1.3.4 技术经济适用性

该技术适应性强，不受颗粒物比电阻性能影响，能够降低滤袋的阻力，延长喷吹周期，缩短脉冲宽度，降低喷吹压力，延长滤袋的使用寿命；但对制造、安装、运行、维护都有较高要求。

该技术适用于窑头、窑尾高温废气的颗粒物治理。

#### 5.3.1.4 氮氧化物治理可行技术

氮氧化物治理可行技术应在采用低氮燃烧技术的基础上，根据排放要求采用选择性非催化还原（SNCR）技术、选择性催化还原（SCR）技术以及 SNCR-SCR 组合工艺。

SNCR 技术的可行运行温度为 850℃~1100℃，氮氧化物去除率为 30%~60%；与低氮燃烧技术联合使用，可将氮氧化物排放浓度降到 300 mg/m<sup>3</sup>~500 mg/m<sup>3</sup>，氨逃逸≤8 mg/m<sup>3</sup>。

SCR 技术及 SNCR-SCR 组合工艺的可行运行温度为 300℃~400℃，氮氧化物去除率为 70%~90%；与低氮燃烧技术联合使用，可将氮氧化物排放浓度降到 200 mg/m<sup>3</sup> 以下，氨逃逸≤3 mg/m<sup>3</sup>。

#### 5.3.2 噪声污染治理可行技术

噪声污染治理可行技术见表 4。

**表 4 噪声污染治理可行技术**

噪声源	可行技术	降噪效果 dB (A)
矿山开采、原料处理	<ul style="list-style-type: none"> <li>●矿山开采使用微差爆破，使用带操作室的潜孔钻，移动式空压机装消声器。</li> <li>●将破碎机置于封闭车间或地下，在破碎机基础加装减震装置；在破碎车间内部的墙面安装吸声材料。</li> </ul>	10~20
生料、燃料制备和水泥粉磨	<ul style="list-style-type: none"> <li>●将球磨机置于封闭隔声车间，车间内部墙面安装吸声材料。</li> <li>●使用带有阻尼效果的耐磨衬板。</li> <li>●用隔声涂料在球磨机筒体外喷涂隔声层或用吸声材料进行筒体包扎。</li> <li>●采用立式磨替代管磨粉磨生料和煤粉。</li> </ul>	15~30
烧成系统	<ul style="list-style-type: none"> <li>●将电机置于封闭隔声车间，电机安装隔声罩或喷涂隔声层。</li> <li>●提高电机装配精度，降低机械噪声。</li> <li>●窑头、窑尾风机及高温风机搭建风机房，安装消声器，在壳体上喷涂吸声材料。</li> </ul>	15~30
其他	<ul style="list-style-type: none"> <li>●在风机进、出风管道上安装消声器，风机和管道连接采用软连接。风机基础配备减震垫。</li> <li>●将高噪声风机置于隔声室（罩）中，隔声室（罩）内可做吸声处理。</li> <li>●安置库体内部的风机，可在库体建筑安装隔声门、窗进行隔声改造，必要时可在内部墙面安装吸声材料或者吸声结构。</li> <li>●余热发电汽轮机和发电机车间封闭，在设备上安装吸声材料或加装隔声罩。</li> <li>●空压机房做好车间密封、为设备配置基础减震、在进风口加装消声器。</li> <li>●非标管道进行岩棉保温隔声。</li> <li>●循环水冷却塔进风口安装消声器；在冷却塔旁安装声罩。</li> </ul>	10~30

#### 5.3.3 水污染治理可行技术

参见 3.4 节。

#### 5.3.4 水泥窑协同处置废物可行技术

水泥窑协同处置废物可行技术见表 5。

表5 水泥窑协同处置废物可行技术

可行技术	主要技术要求	技术适用性
废物作为替代原/燃料	作为替代原料的废物应严格控制其中硫、氯、碱、高挥发性重金属等组分；作为替代燃料的废物热值一般应大于 11000 kJ/kg，并依据《固体生物质燃料检验通则》（GB/T 21923）进行检验。	适用于新型干法水泥生产线
废物销毁处置技术	危险废物在运输、储存、投加过程中应严格按照相关的安全操作规范执行，投加点的温度应超过 1100℃。	危废处置适用于补贴较高地区且管理规范完善的新型干法水泥生产线
直接焚烧处置污泥技术	污泥储存和输送应密闭。	一般每吨熟料处置污泥量不超过 0.04 吨，适合于污泥量相对较小的城市或地区。
间接干化焚烧处置污泥技术	湿污泥和干化污泥储存和输送应密闭，干化污泥的蒸发水要处理达标后排放。	吨熟料处置污泥量较大，需要消耗蒸汽，投资较大。适合污泥量相对较大的城市或地区。

## 7 技术应用中的注意事项

- (1) 建立完善的环境管理机构，按照 ISO 14001 建立质量管理体系并有效运行；
- (2) 将《清洁生产标准 水泥工业》（HJ 467）作为水泥企业内部的清洁生产审计依据；
- (3) 采购、化验、配比相关成分指标合格的原/燃料；
- (4) 建立健全各项数据记录和生产管理制度；
- (5) 加强操作运行管理，建立并执行岗位操作规程，制定应急预案，定期对员工进行技术培训和应急演练；设备运转严格按操作说明书执行，环保设备应与主机同步运转；
- (6) 加强生产设备的使用、维护和维修管理，保证设备正常运行；减少生产设备由于跑、冒、滴、漏造成的环境污染；
- (7) 按要求设置污染源标志，重视污染物的检测和计量管理工作，定期进行全厂物料平衡测试。
- (8) 选择低硫煤等原/燃料；
- (9) 选择扬尘少的工艺设备，尽量减少生产过程中的扬尘环节及频率；
- (10) 加强对无组织排放的管理。按《水泥厂大气污染物排放标准》（GB 4915）的要求，将水泥生产过程中的无组织排放转化为有组织排放；厂内的物料应集中堆放，并有防尘措施；物料应专线运输，统一调度，道路人车分离，减少扬尘与物料抛洒；卸料、输送等环节加强密封，防止泄漏；对易发生无组织排放的分散扬尘点，宜选用带集尘罩加袋式除尘器将其转化成有组织排放进行治理；
- (11) 矿山高低品位资源搭配开采使用，充分利用矿山资源，提高资源综合利用率；
- (12) 矿山开采闭坑后，需要进行矿山生态系统恢复和环境综合治理工作；
- (13) 具有放射源的企业应严格按照《中华人民共和国放射性污染防治法》相关要求，加强安全管理。
- (14) 依据标准，安装烟气污染物在线连续监测装置；
- (15) 定期检查除尘器的漏风率、阻力、过滤风速、除尘效率和运行噪声等；
- (16) 输送湿度大、易结露的废气时，采取保温措施使其温度保持在露点温度以上；输送高温气体的管道应考虑热胀冷缩的补偿措施；

(17) 袋式除尘器应避免在低于气体露点温度下运行，定期清灰，注意滤袋的工作情况，发现异常应分析原因并及时处理；

(18) 注意电除尘电场的工作情况，当颗粒物比电阻、入电除尘含尘浓度、气流分布等发生异常时，应分析原因并及时处理。定期检查电除尘器振打系统及驱动装置、电加热或蒸汽加热系统、灰斗及卸（输）灰系统、供电及控制系统、测量和记录仪表等，发现问题应及时处理；

(19) 安装有低氮燃烧装置的水泥生产线要结合低氮燃烧工艺对水泥窑操作员进行相应培训，操作应按照低氮燃烧设备要求进行；

(20) 安装有脱硝装置的水泥生产线要定期检查脱硝装置中各仪表、阀门、泵以及监测设备的运行状况，对喷枪定期检查。

(21) 对机械设备，尤其是高噪声设备应定期检修维护；

(22) 噪声车间应设置隔音工作间、观察间（注意门窗观察孔的降噪处理），为高噪声环境的员工配备劳保用品。

(23) 加强化学运行管理。化验室工作人员应将废酸、废碱中和至相应 pH 值（6~9），才能排入外部环境。严格执行余热锅炉定期排污制度，防止锅炉和凝汽器、加热器等受热面以及汽轮机通流部分发生腐蚀、结垢和积盐，减少各种水汽损失，合理降低排污率；

(24) 处理后的废水可用于增湿塔、篦冷机喷水等，应尽量做到废水“零排放”；

(25) 厂区排水管道做到雨污分流、清污分流。

(26) 保持窑系统在可行工艺参数附近稳定运行；

(27) 控制入窑废物中的有害物质含量和投加速率，减少废物中水分和有害物质的波动性，防止对水泥熟料生产和质量造成不利影响；

(28) 控制废物预处理的混合、搅拌过程，减少急剧增温、爆炸、燃烧等化学反应的发生与有害气体的产生；

(29) 控制废物燃料的热值、水分、硫、氯和重金属（特别是汞、铬、铊）含量，防止对煅烧过程热工制度和水泥熟料质量的影响；处置含铬废物应执行《铬渣污染治理环境保护技术规范（暂行）》（HJ/T 301）的要求；

(30) 各类危险废物应按照相关管理要求运输、贮存和处置，并建立健全安全管理制度；

(31) 制定非正常工况和事故工况的应急预案。